



ООО «ЕТ-Сервис»
Официальный партнер
Lutz-Pumpen GmbH.
в России

Телефоны:
(846) 276-20-58
276-20-59
Факс 276-20-57

E-mail:

sale@pumpen.ru

info@pumpen.ru

На оборудование
имеются разрешения
ФСЭТАН,
пищевой сертификат,
сертификаты
соответствия.

Для подбора оборудования
заполняйте опросные
листы на нашем сайте

www.pumpen.ru

Компания располагает
штатом
сертифицированных
специалистов.



Центробежные полупогружные насосы серии B80KGK

Длина колонны от 500 до 4000 мм.
Выполнены из пластика или пластика армированных углеродным и стекловолокном.
Имеют пластиковую опорную плиту для закрепления на танках, резервуарах. Оснащаются нижним фильтром для предотвращения попадания частиц диаметром более 3 мм в рабочую полость насоса.
Позволяют перекачивать самые агрессивные среды: концентрированные кислоты, щелочи, растворы электролитов и т.п.
Армированные материалы прекрасно переносят абразивные среды.
Применяются для процессов обработки стоков, водоподготовки, подготовки и подачи промывочных растворов в процессах котлоочистки и т.д.



Центробежные полупогружные насосы серии B6

Длина колонны от 1000 до 3000 мм.
Выполнены из полипропилена или нержавеющей стали.
Простая конструкция и коррозионностойкие материалы делают эти насосы «рабочими лошадками» на самых разных участках цехов химводоподготовки, на складах химреагентов, очистных сооружениях и т.п.



Центробежные насосы с магнитной муфтой серий TMB, AM, TMR

Надежные герметичные насосы с магнитной муфтой.
Выполнены из пластика отличающихся высокой химической стойкостью к агрессивным реагентам.
Предусмотрена работа в режиме «сухого хода».



Эксплуатируются на участках гальваники и травления, перекачивают химикаты из еврокубов с нижним сливом, работают в системах циркуляции полиграфических красок и т.д. и т.п.
Бюджетное решение для радиоактивных, стерильных или очень дорогостоящих жидкостей



Подшипники из графита, керамики, карбида кремния и Rulon® позволяют выбрать конфигурацию насоса при перекачивании взвесей, суспензий или очень едких жидкостей.





ООО «ЕТ-Сервис»
Официальный партнер
Lutz-Pumpen GmbH.
в России

Телефоны:
(846) 276-20-58
276-20-59
Факс 276-20-57

E-mail:

sale@pumpen.ru

info@pumpen.ru

На оборудование
имеются разрешения
ФСЭТАН,
пищевой сертификат,
сертификаты
соответствия.

Для подбора оборудования
заполняйте опросные
листы на нашем сайте

www.pumpen.ru

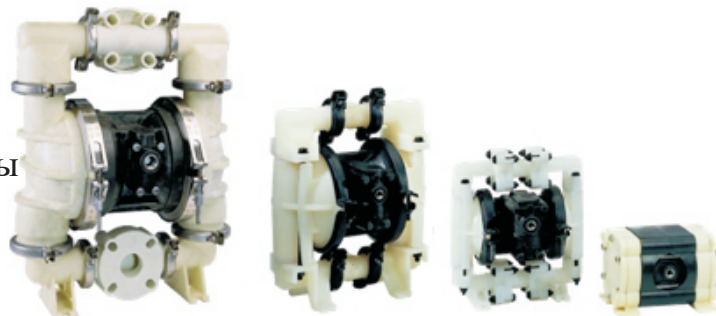
Компания располагает
штатом
сертифицированных
специалистов.



Мембранные насосы

из пластика

Перекачивают
концентрированные кислоты
и щелочи, электролиты,
суспензии и взвеси.



3" —————> 1/4"

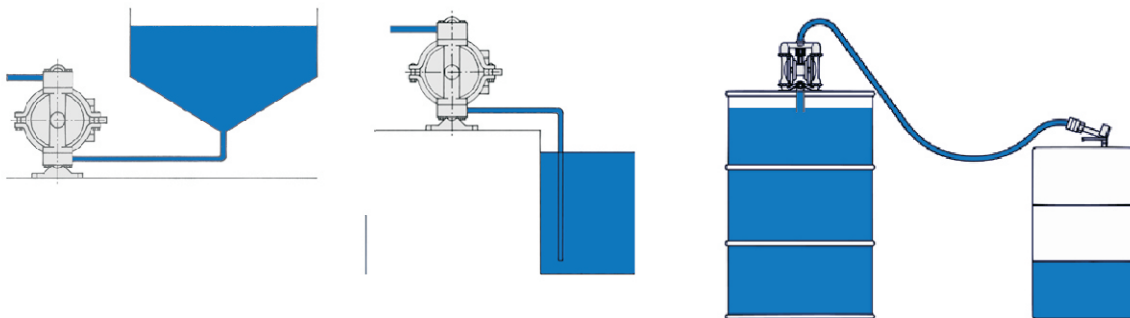
и металлов

Перекачивают
растворители, ЛВЖ,
краски, лаки, масла.



Насосы могут устанавливаться как стационарно, так и использоваться для мобильной эксплуатации.

Перекачивают жидкости из бочек, мобильных и стационарных резервуаров в другие емкости или непосредственно в технологические трубопроводы.



Материалы: полипропилен, поливинилденфторид, полиамид,
нержавеющая сталь, алюминий.

Самовсасывающие до 3-х метров.

- ✓ бережная перекачка любых жидкостей и паст, в том числе с содержанием абразивных частиц
- ✓ мобильность
- ✓ простая конструкция, не требующая смазки
- ✓ длительная непрерывная эксплуатация



ООО «ЕТ-Сервис»
Официальный партнер
Lutz-Pumpen GmbH.
в России

Телефоны:
(846) 276-20-58
276-20-59
Факс 276-20-57

E-mail:

sale@pumpen.ru

info@pumpen.ru

На оборудование
имеются разрешения
ФСЭТАН,
пищевой сертификат,
сертификаты
соответствия.

Для подбора оборудования
заполняйте опросные
листы на нашем сайте

www.pumpen.ru

Компания располагает
штатом
сертифицированных
специалистов.



Бочковые центробежные насосы

Выполнены из пластика,
нержавеющей стали, алюминия.
Предназначены для безопасного
обращения с едкими, горючими,
ЛВЖ в мобильной таре –
бочках, канистрах, еврокубах.
Конструктивно могут быть
с уплотнением и без.
Серии центробежных бочковых
предназначены для легкотекучих
маловязких жидкостей:
кислот, щелочей, растворителей,
минеральных масел и т.п.

Бочковые насосы комплектуются различными
типами приводов: электродвигателями
общепромышленными, электродвигателями ВЗИ,
пнеумоприводами.

На базе бочковых насосов созданы
готовые комплекты: насос, двигатель, штуцер, шланг,
раздаточный пистолет.

Для наиболее распространенных задач: “Кислоты и щелочи”,
“Концентрированные кислоты”, “Растворители”,
“Минеральное масло”.



Винтовые насосы

Серии винтовых насосов В70V и В70V-SR
специально разработаны для бережного
перекачивания высоковязких сред:
смазок, клеев, лаков, смол, ПАВ'ов, геля и т.п.

Винтовые насосы серии В70 выпускаются
также в пищевом исполнении для перекачки
паст, концентратов соков, меда, патоки и т.д.

Винтовые насосы комплектуются :
электродвигателями одно и трех фазными
электродвигателями.





ООО «ЕТ-Сервис»
Официальный партнер
Lutz-Pumpen GmbH.
в России

Телефоны:
(846) 276-20-58
276-20-59
Факс 276-20-57

E-mail:

sale@pumpen.ru

info@pumpen.ru

На оборудование
имеются разрешения
ФСЭТАН,
пищевой сертификат,
сертификаты
соответствия.

Для подбора оборудования
заполняйте опросные
листы на нашем сайте

www.pumpen.ru

Компания располагает
штатом
сертифицированных
специалистов.



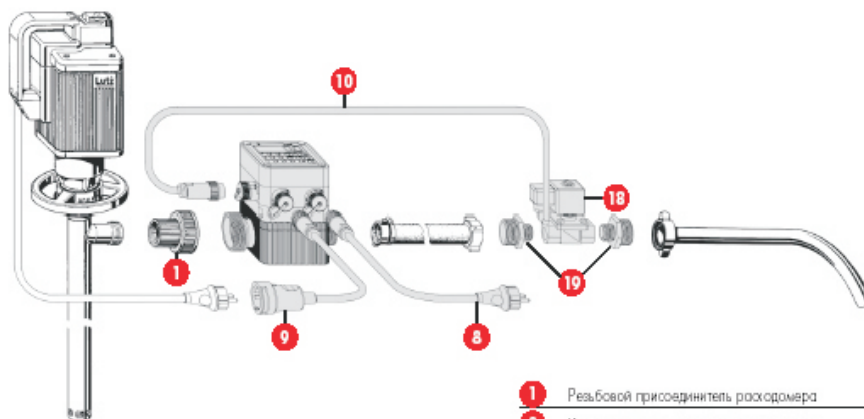
Расходомеры Lutz

Три серии для решения задач любой сложности:

- ✓ TR - турбинного типа, выполнены из пластика
- ✓ TS - с плавающим диском, выполнены из пластика и нержавеющей стали
- ✓ HDO - с овальными шестернями, выполнены из пластика, алюминия и нержавеющей стали

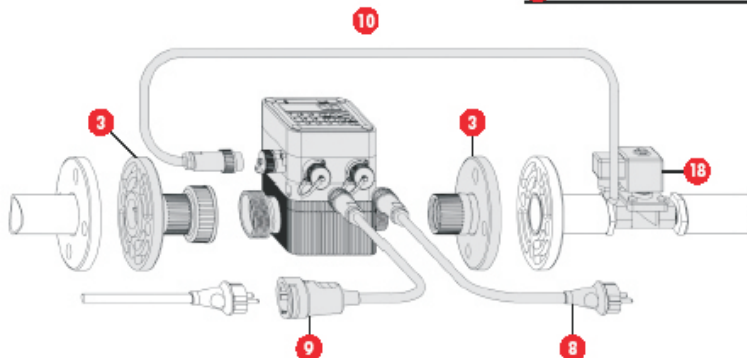


Серии TS и HDO имеют модульную конструкцию, позволяющую объединить или разнести в пространстве базовый счетчик, программируемый модуль управления и панель управления.



... бочковым или контейнерным насосом

- 1 Резьбовой присоединитель расходомера
- 8 Кабель электропитания релейного модуля
- 9 Соединительный кабель питания электродвигателя
- 10 Соединительный кабель электропитания магнитного клапана
- 18 Электромагнитный клапан
- 19 Двойной ниппель



... в магистрали

- 3 Фланцевый присоединитель расходомера
- 8 Кабель электропитания релейного модуля
- 9 Соединительный кабель питания электродвигателя
- 10 Соединительный кабель электропитания магнитного клапана
- 18 Электромагнитный клапан